



Schweizerische Eidgenossenschaft
Confédération suisse
Confederazione Svizzera
Confederaziun svizra

Armée suisse

Documentation 27.219 f

Bases de l'instruction pour
– **moniteurs de tir**
– **moniteurs jeunes tireurs**
– **jeunes tireurs**

Fusil d'assaut 5,6 mm 1990

(F ass 5,6 mm 90)

Partie technique: Extrait du règlement, 53.096 f valable dès le 01.10.2004
(État au 01.01.2008)

Etat au 01.01.2016

Sommaire

1	Connaissances de l'arme	1
1.1	Généralités	1
1.2	Données techniques	2
1.3	Parties	2
1.4	Fonctionnement Fusil d'assaut 5,6 mm 1990	11
1.4.1	Préparation du tir	11
1.4.2	Départ du coup	12
1.4.3	Déverrouillage et recul de la culasse	12
1.4.4	Avance et verrouillage de la culasse	14
1.4.5	Arrêteur de culasse	14
2	Maintenance	15
2.1	Responsabilités	15
2.2	Démontage et remontage	15
2.3	Service de parc	18
2.4	Prescriptions pour le nettoyage et le graissage	18
3	Contrôles	19
3.1	Contrôle du retrait des cartouches	19
3.2	Contrôle du canon	19
3.3	Contrôle du fonctionnement	19
4	Prescriptions de sécurité	20
4.1	Éducation à la sécurité	20
4.2	Les quatre règles élémentaires d'éducation à la sécurité	21
4.3	Contrôle personnel de sécurité (CPS)	21
4.4	Responsabilité du tireur	22
4.5	Avant d'entrer au stand de tir:	22
4.6	À l'intérieur du stand:	22
5	Manipulations	23
5.1	Principes	23
5.2	Actionner le levier de sûreté	23
5.3	Charger	23
5.4	Retirer les cartouches	23
5.5	Recharger	23
5.6	Remplir le magasin	24
5.7	Dérangements	24
6	Manières de porter l'arme	25
6.1	La position de sécurité	25
6.2	Le port d'arme	25

7	Les principes du tir	26
7.1	Les cinq éléments du tir	26
7.2	La prise en main de l'arme	26
7.3	La position de tir	26
7.4	La visée	27
7.5	La technique de respiration	28
7.6	La technique de départ du coup	28
7.7	Coordination (respiration, processus de visée et déclenchement du coup)	29
7.8	Les dix étapes du «départ du coup coordonné»	30
7.9	Remarques concernant l'instruction	31
7.10	Correction du tir	32

Appendices

Appendice 1

Extraits des ordonnances sur le tir hors du service	34
---	----

Appendice 2

Munitions	35
-----------------	----

Appendice 3

Règlement à l'usage des cibarres	37
--	----

Appendice 4

Règlement concernant les cibles (Cibles d'ordonnance)	40
---	----

Appendice 5

Schéma de correction sur le dispositif de visée cible A	41
Schéma de correction sur le dispositif de visée cible B	42

Appendice 6

Zones dangereuses	43
-------------------------	----

Appendice 7

Trajectoire des cartouches à fusil 5,6 mm pour F ass 90	44
Table des vents	44

1 Connaissances de l'arme

1.1 Généralités

Le fusil d'assaut 5,6 mm 90 (F ass 90) est une arme automatique utilisant pour son fonctionnement le système de Charge par pression des gaz. Il est équipé d'une culasse à tête rotative.

Le fusil d'assaut 90 peut être engagé jusqu'à une distance de 400 m:

- pour le tir coup par coup position «1» cpc
- pour le tir coup par coup rapide position «1» cpcr
- pour le tir en rafales courtes position «3» rc (cde autom. pour 3 coups)
- pour le tir en rafales position «20» r (4 à 6 Coups ou evtl. plus)

Dans le tir hors du service, le tir est autorisé uniquement avec l'**arrêteur du tir en rafales engagé** (point blanc visible), au coup par coup (cpc) ainsi qu'en tir rapide *.

* Tir rapide :

Un nombre donné de coups individuels est tiré dans une limite de temps définie. Le marquage des touches (marquage) s'effectue après que la limite de temps se soit écoulée. Les coups qui n'ont pas été tirés dans le laps de temps défini sont marqués par un «zéro».

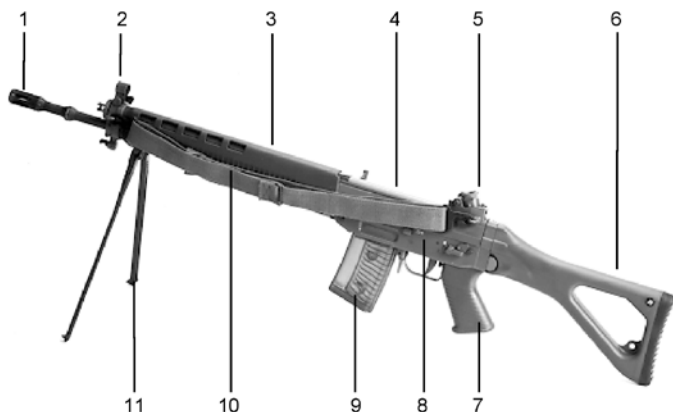


Figure 1: Parties du F ass 5,6 mm 90

- | | | | |
|---|------------------|----|---------------------|
| 1 | Canon | 7 | Poignée de pistolet |
| 2 | Bloc-guidon | 8 | Boîte de détente |
| 3 | Garde-main | 9 | Magasin |
| 4 | Boîte de culasse | 10 | Bretelle |
| 5 | Hausse | 11 | Bipied |
| 6 | Crosse | | |

1.2 Données techniques

Longueur de l'arme	1000 mm
Longueur de l'arme, crosse rabattue	772 mm
Calibre	5,6 mm
Longueur du canon	528 mm
Nombre de rayures	6
Pas des rayures	pas de droite
Dispositif de visée	hausse et guidon
Distance hausse – guidon	540 mm
Cadence technique	600 à 900 coups/min
Poids de l'arme, magasin plein	4350 g
Poids de l'arme, magasin vide	4100 g
Poids du magasin vide	95 g
Poids du magasin plein	340 g
Vitesse initiale (Vo)	905 m/s
Pression des gaz	max 4200 bar

1.3 Parties

Canon

Le *canon* (2) est vissé à la boîte de culasse (1). Le bloc-guidon (3) est fixé au canon. La bouche du canon est munie d'un cache-flammes (4).

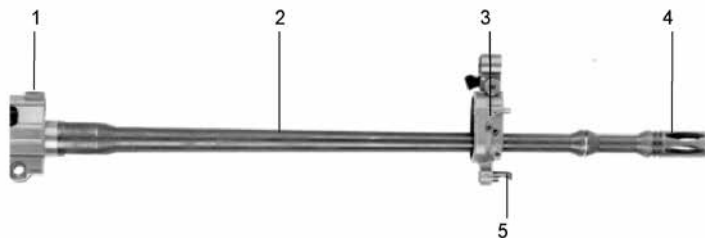


Figure 2 : Canon

- 1 Boîte de culasse
- 2 Canon
- 3 Bloc-guidon
- 4 Cache-flammes
- 5 Tenon de baïonnette

La boîte de culasse

La *boîte de culasse* (7) guide la culasse. Sur sa face supérieure se trouvent la hausse (1) et les attaches de la lunette (2) et les attaches de la lunette (6)



Figure 3 Boîte de culasse

- 1 Hausse avec attache arrière de la lunette
- 2 2 Lèvre de culasse
- 3 Arrêteoir de la poignée de charge
- 4 Support de la tête de culasse
- 5 Poignée de charge
- 6 Attache avant de la lunette
- 7 Boîte de culasse

La Culasse

La *culasse* se compose de deux parties principales:

- a) le support de la tête de culasse (1);
- b) la tête de culasse (2).

Le support de la tête de culasse (1) guide la tête de culasse (2), commande – avec la came de guidage – le verrouillage et le déverrouillage de la culasse et arme le chien. Il est lié au bloc d'échappement des gaz par la poignée de charge (6).

La tête de culasse (2) sert à verrouiller la culasse et à pousser la cartouche dans la chambre à cartouche. Le percuteur (3) et l'extracteur font partie intégrante de la tête de culasse.

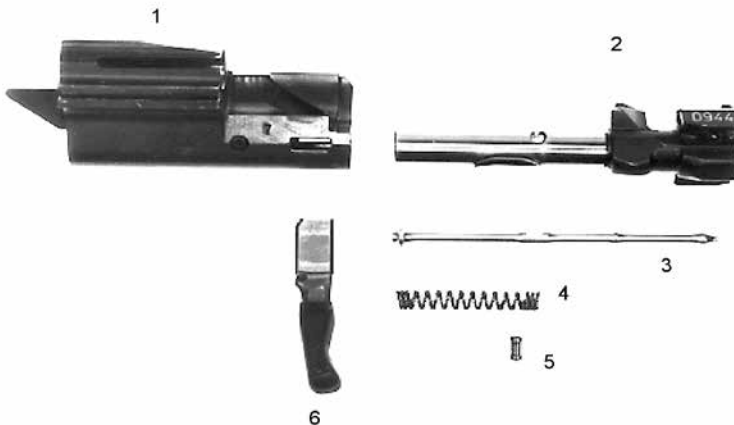


Figure 4: Culasse démontée

- 1 Support de la tête de culasse
- 2 Tête de culasse
- 3 Percuteur
- 4 Ressort du percuteur
- 5 Goupille du percuteur
- 6 Poignée de charge

Le bloc d'échappement des gaz

Le *bloc d'échappement* des gaz sert au déverrouillage de la culasse après le départ du coup.

La buse (2) est mobile. Elle est munie de deux orifices qui servent à régler la quantité de gaz nécessaire au bon fonctionnement de l'arme.

Lors du recul de la culasse, le ressort de fermeture (4) se comprime. Avec l'énergie ainsi accumulée, la culasse est repoussée vers l'avant et verrouillée.

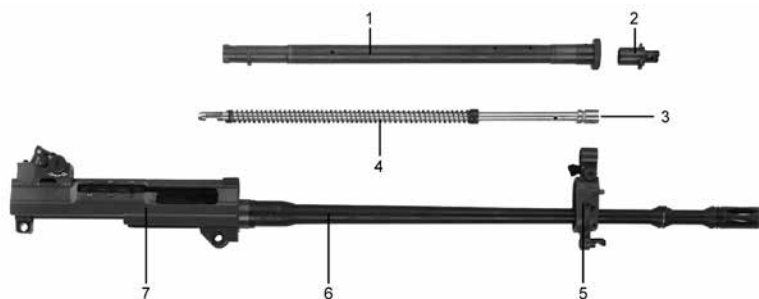


Figure 5: Bloc d'échappement des gaz avec canon et boîte de culasse

- 1 Tube d'échappement des gaz
- 2 Buse
- 3 Piston
- 4 Ressort de fermeture
- 5 Bloc-guidon
- 6 Canon
- 7 Boîte de culasse

Le dispositif de détente

Le *dispositif de détente* comprend tous les éléments nécessaires au départ du coup, en particulier la détente (7), le chien et le levier de sûreté (4) qui peut être placé sur l'une des quatre positions suivantes:

- a) position «S»: la détente est bloquée, l'arme est assurée;
- b) position «1»: tir coup par coup;
- c) position «3»: déclenchement automatique d'une rafale courte de 3 coups; pour déclencher une nouvelle série, lâcher puis presser à nouveau la détente;
- d) position «20»: tir en rafales.



- 1 Arrêteur de culasse
- 2 Arrêteur du tir en rafales
- 3 Axe arrière de la boîte de détente
- 4 Levier de sûreté
- 5 Poignée de pistolet
- 6 Couvercle de la poignée de pistolet
- 7 Détente
- 8 Pontet de sous-garde
- 9 Arrê-toir du magasin

Figure 6: Dispositif de détente

La position de l'arrêteur du tir en rafales (2) détermine le genre de feu:

- a) si l'arrêteur est engagé (point blanc visible), on ne peut tirer que coup par coup et coup par coup rapide;
- b) si l'arrêteur est dégagé (point blanc caché), on peut tirer tous les genres de feu.

L'arrêteur du tir en rafales ne doit jamais être dégagé dans le tir hors du service (le point blanc doit toujours être visible) !

La poignée de pistolet

La *poignée de pistolet* contient le guide-cartouches. La plaquette nominative s'insère dans le couvercle de la poignée de pistolet (figure 6, numéro 6).

Le garde-main

Le *garde-main* est en deux parties. Il sert de protection contre la chaleur du canon. Le bipied est fixé à la partie inférieure du garde-main.

Le dispositif de visée

Le *dispositif de visée* comprend la hausse et le bloc-guidon.

Composants de la hausse:

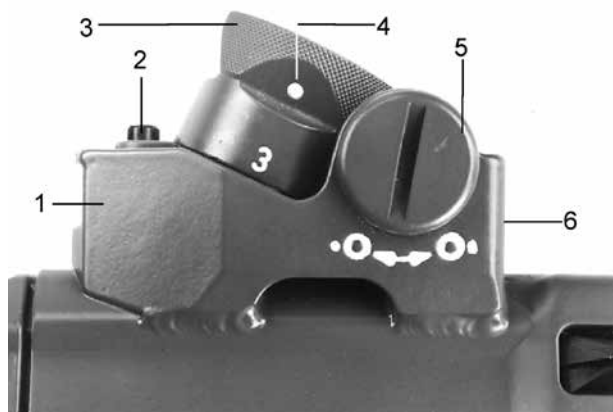


Figure 7: Hausse

- 1 Porte-tambour
- 2 Vis de réglage en élévation
- 3 Tambour
- 4 Trou du tambour
- 5 Vis de réglage en dérive
- 6 Attache arrière de la lunette (forure, pas visible sur la figure)

Les hausses «1», «2», «3» et «4» correspondent aux distances 100, 200, 300 et 400 m (point à viser = point d'impact).

Pour le tir en stand à 300 m peut être utilisée:

- la hausse «blanc 3» (point à viser «centre») ou
- avec Iris monté la hausse «blanc 4/rouge 3» (point à viser «rasé 6 heures»).

Composants du bloc-guidon:



Figure 8: Bloc-guidon

- | | | | |
|---|---------------|---|------------------------|
| 1 | Tunnel | 4 | Guidon de nuit rabattu |
| 2 | Guidon | 5 | Porte-guidon |
| 3 | Vis de guidon | | |

La crosse

La *crosse* est rattachée à la boîte de détente. Par pression sur la sûreté de la crosse (1), elle peut être rabattue latéralement et retenue dans cette position par le clip (2).



Figure 9: Crosse rabattue

- | | | | |
|---|---------------------|---|-------------------------|
| 1 | Sûreté de la crosse | 3 | Plaque de couche |
| 2 | Clip | 4 | Œillet pour la bretelle |

Il est strictement interdit de pénétrer dans le stand avec la crosse rabattue !

Le magasin

Le *magasin* est transparent et contient 20 cartouches. On peut le remplir sans moyens auxiliaires ou à l'aide du guide-cartouches pour les réglettes. Sur la boîte du magasin sont situés des tenons et des logements à tenon, permettant au besoin d'assembler plusieurs magasins.

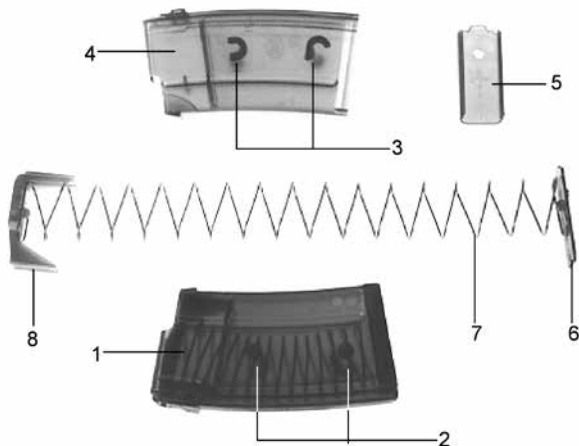


Figure 10: Magasin

- | | | | |
|---|--------------------|---|-----------------------------|
| 1 | Magasin monté | 5 | Fond du magasin |
| 2 | Tenons | 6 | Arrêteur du fond du magasin |
| 3 | Logements à tenon | 7 | Ressort du magasin |
| 4 | Boîtier du magasin | 8 | Pourvoyeur |

Le guide-cartouches

Le *guide-cartouches* est rangé dans la poignée de pistolet. Celui-ci peut être placé sur le magasin et sert au remplissage simple de la munition.



Figure 11: Le guide-cartouches

La bretelle

La *bretelle* est en nylon tressé. Deux crochets servent à attacher la bretelle à l'arme. Depuis le haut, on fixe l'un des crochets (4) au porte-guidon et l'autre (2) au porte-tambour.

On règle et fixe la longueur de la bretelle au moyen de la pièce de réglage (1) et de la boucle (3). Dans tous les cas, la boucle doit de nouveau être accrochée à la bretelle.

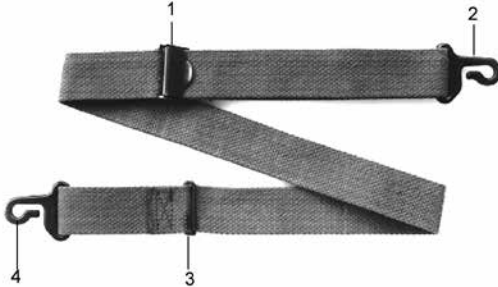


Figure 12: Bretelle

- | | |
|--|---|
| 1 Pièce de réglage | 3 Boucle |
| 2 Crochet
(doit être fixé au porte-tambour) | 4 Crochet
(doit être fixé au porte-guidon) |

Trousse de nettoyage

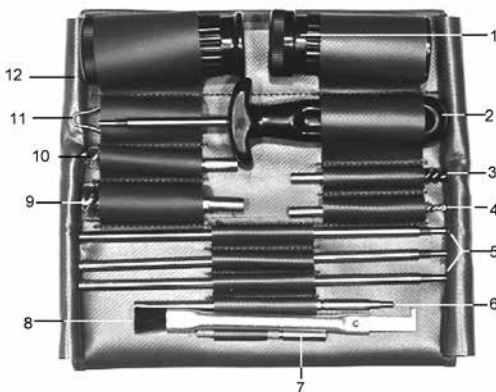


Figure 13: Trousse de nettoyage

- | | |
|----|---|
| 1 | 2 boîtes de graisse pour armes automatiques |
| 2 | Poignée de la baguette de nettoyage |
| 3 | Brosse à graisse |
| 4 | Brosse pour le canon |
| 5 | Baguette de nettoyage à 3 éléments |
| 6 | Rallonge avec partie tournante |
| 7 | Porte-chiffon |
| 8 | Pinceau avec grattoir pour buse |
| 9 | Brosse pour tube d'échappement |
| 10 | Curette pour chambre à cartouche |
| 11 | Miroir |
| 12 | Trousse |

1.4 Fonctionnement Fusil d'assaut 5,6 mm 1990

1.4.1 Préparation du tir

¹Lorsque l'arme est prête au tir, la culasse est fermée et verrouillée.

²Par la pression du ressort de fermeture (2), le piston (1) retient le support de la tête de culasse (4) à sa butée antérieure.

³La tête de culasse (5) se tourne sous l'action de la came de guidage (3) du support de la tête de culasse (4), de telle sorte que les tenons de verrouillage (8) s'engagent dans les échancrures correspondantes du logement de verrouillage (9).

⁴Lorsque la culasse est dans cette position, le chien (7) est armé et le levier de dégagement (6) est abaissé.

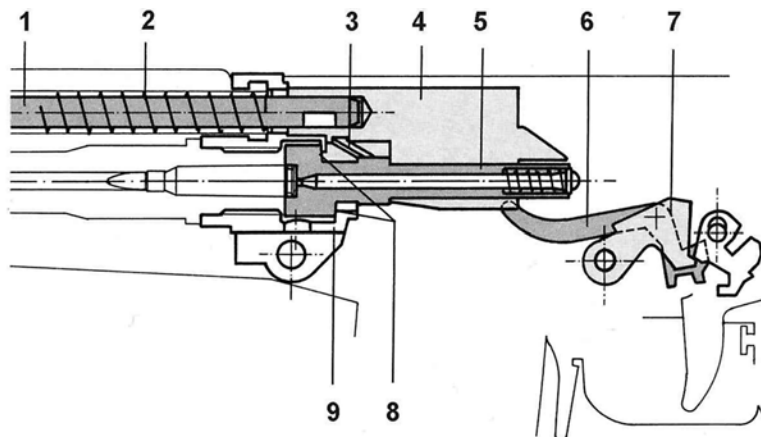
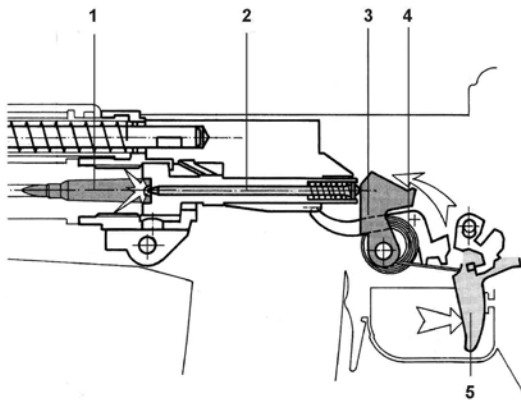


Figure 14: Arme prête au tir et assurée

- 1 Piston
- 2 Ressort de fermeture
- 3 Came de guidage
- 4 Support de la tête de culasse
- 5 Tête de culasse
- 6 Levier de dégagement
- 7 Chien
- 8 Tenons de verrouillage
- 9 Logement de verrouillage

1.4.2 Départ du coup

La pression sur la détente (5) libère le chien (3). Sous l'action du ressort de percussion (4), le chien frappe le percuteur (2) qui, à son tour, frappe l'amorce de la cartouche (1). Le coup part.

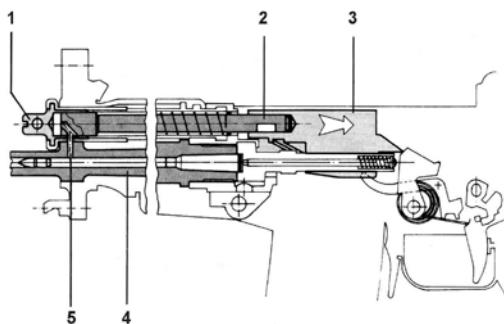


- 1 Cartouche
- 2 Percuteur
- 3 Chien
- 4 Ressort de percussion
- 5 Détente

Figure 15: Départ du coup

1.4.3 Déverrouillage et recul de la culasse

La pression des gaz développée par la combustion de la poudre chasse le projectile à travers le canon (4). Dès que le projectile a dépassé l'orifice d'échappement des gaz (5) – qui se trouve à la hauteur du porte-guidon – les gaz affluent dans la buse (1) et repoussent le piston (2) qui entraîne avec lui le support de la tête de culasse (3).



- 1 Buse
- 2 Piston
- 3 Support de la tête de culasse
- 4 Canon
- 5 Orifice d'échappement des gaz

Figure 16: Recul du support de la tête de culasse

²Lors du recul du support de la tête de culasse (3), la came de guidage (1) imprime à la tête de culasse (2) un mouvement de rotation qui libère les tenons de verrouillage (4). La culasse est déverrouillée.

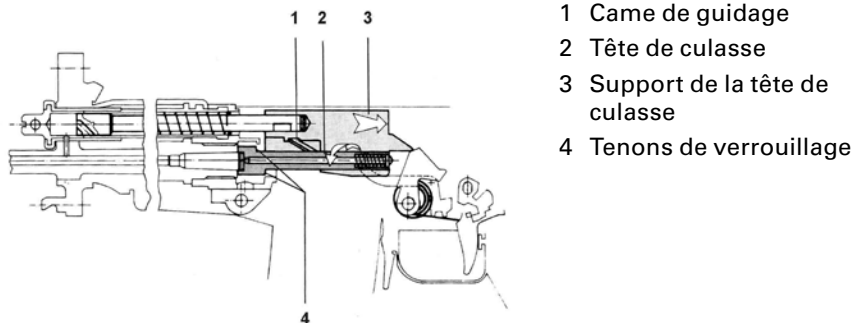


Figure 17: Déverrouillage de la culasse

³La culasse coulisse d'avant en arrière dans les glissières de la boîte de culasse (2), jusqu'à la butée (4); il en résulte ce qui suit:

- le ressort de fermeture (1) est comprimé;
- le chien (3) est armé;
- l'extracteur (5) sort la douille de la chambre à cartouche;
- l'éjecteur (6) expulse la douille par l'ouverture de la boîte de culasse.

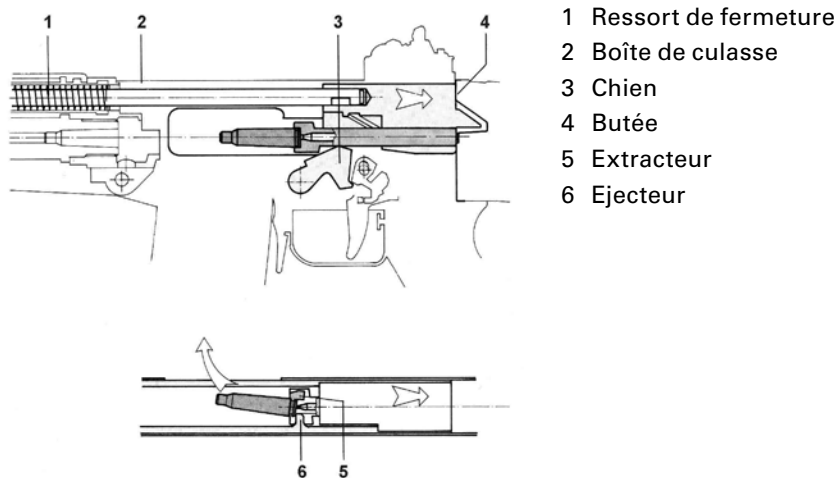
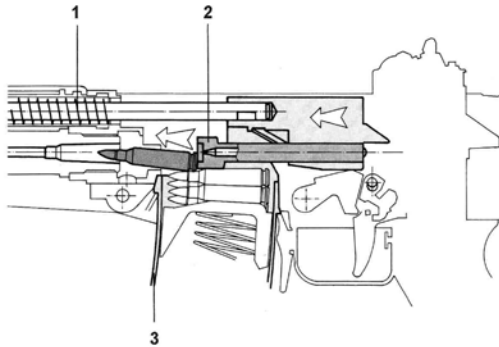


Figure 18: Recul de la culasse et éjection de la douille

1.4.4 Avance et verrouillage de la culasse

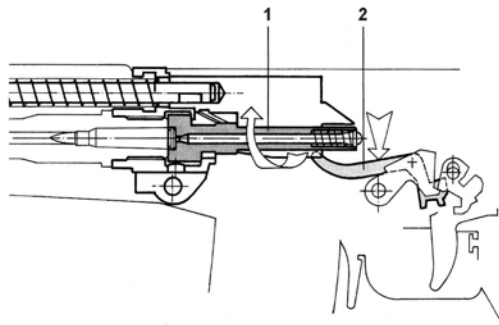
¹Après avoir été comprimé, le ressort de fermeture (1) se détend et pousse la culasse vers l'avant. Au passage, la tête de culasse (2) sort la cartouche du magasin (3) et la pousse dans la chambre à cartouche.



- 1 Ressort de fermeture
- 2 Tête de culasse
- 3 Magasin

Figure 19: Avance de la culasse

²Dans la dernière phase de son mouvement vers l'avant, la tête de culasse (1) se verrouille à nouveau et le levier de dégagement (2) s'abaisse. L'arme est prête pour le tir.



- 1 Tête de culasse
- 2 Levier de dégagement

Figure 20: Verrouillage de la culasse

1.4.5 Arrêteur de culasse

Lorsque le magasin est vide, la culasse reste ouverte après le dernier coup. Elle est retenue par l'arrêteur de culasse (Illustration 6).

Le F ass 5,6 mm 90 comprend trois systèmes de sûreté:

- a) le levier de sûreté en position «S» bloque la détente;
- b) le levier de dégagement ne libère le chien que lorsque la culasse est verrouillée;
- c) l'arrêteur du tir en rafales engagé (point blanc visible) ne permet que le tir coup par coup.

2 Maintenance

2.1 Responsabilités

Le tireur est responsable de la maintenance et du fonctionnement de son arme. Proportionnellement à la faute commise, il répond des dommages causés à l'arme par manque de maintenance, par un usage ou un entreposage non conforme aux prescriptions.

2.2 Démontage et remontage

Démontage

Au fur et à mesure du démontage, les différents pièces sont disposées selon le modèle de la figure 14.

On procède comme suit:

1. retirer les cartouches, fermer la culasse lentement, désassurer, presser la détente dans une direction sûre et assurer l'arme;
2. décrocher la bretelle;
3. comprimer l'axe arrière de la boîte de détente des deux côtés et le retirer du côté de la tête jusqu'à la butée;
4. déposer l'arme sur le côté gauche et faire pivoter le dispositif de détente;
5. sortir l'axe avant de la boîte de détente jusqu'à la butée; enlever la crosse avec le dispositif de détente;
6. abaisser l'arrêtoir de la poignée de charge et enlever la poignée de charge;
7. extraire la culasse à l'aide de la poignée de charge et la sortir de la boîte de culasse;
8. séparer la tête de culasse du support de la tête de culasse;
9. tirer puis enlever la partie inférieure du garde-main, abaisser le bipied et le sortir latéralement de la rainure;
10. soulever, à l'arrière, la partie supérieure du garde-main et la dégager du porte-guidon;
11. enlever la buse par pression sur la goupille d'arrêt et en tournant simultanément la buse:
12. pousser avec un doigt le piston et le ressort de fermeture depuis l'ouverture d'éjection des douilles vers l'avant et les enlever;
13. presser la goupille d'arrêt de la buse et tourner le tube d'échappement des gaz de 90°, de manière à ce que l'échancrure de sa tête soit en face du canon; enlever le tube d'échappement des gaz;

Pour l'inspection d'armes ou sur ordre particulier:

14. extraire le percuteur
 - a) poser la tête de culasse sur un appui de manière à ce que la base du percuteur pénètre entièrement dans la tête de culasse;
 - b) avec le poinçon du couteau de poche, enlever la goupille du percuteur puis extraire le percuteur et son ressort;

15. si nécessaire, démonter la sûreté de la crosse (n'est possible que sur les modèles les plus récents):
 - a) rabattre la crosse;
 - b) enfoncer la sûreté au moyen de la poignée de charge et tourner de 90° dans le sens contraire aux aiguilles de la montre; enlever la sûreté de la crosse et le ressort;
16. si nécessaire, démonter le magasin:
 - a) enfoncer le tenon de l'arrêt du fond du magasin au moyen du porte-chiffon et sortir le fond du magasin;
 - b) enlever l'arrêt du fond du magasin avec ressort et pourvoyeur;
17. si nécessaire :
enlever le couvercle de la poignée de pistolet et sortir le guide-cartouches.



Figure 21: Disposition des pièces

L'armurier est seul autorisé à démonter d'autres pièces.

Remontage

Le remontage de l'arme s'effectue, en principe, dans l'ordre inverse du démontage. On veillera spécialement à ce que:

1. la forure de la tête du piston soit orientée vers le canon; l'encoche d'arrêt prend ainsi la bonne position (figure 22);
2. pour monter la buse, les deux encoches sous l'une des ailettes concordent avec la goupille d'arrêt et que la buse soit en position verticale;
3. la tête de culasse glisse en avant par pression sur le percuteur, de manière à ce que les tenons de verrouillage concordent avec les glissières dans la boîte de culasse;
4. l'arrêtsoit bien engagé dans l'encoche de la poignée de charge;
5. le contrôle du fonctionnement soit effectué (voir chapitre 3.3.).

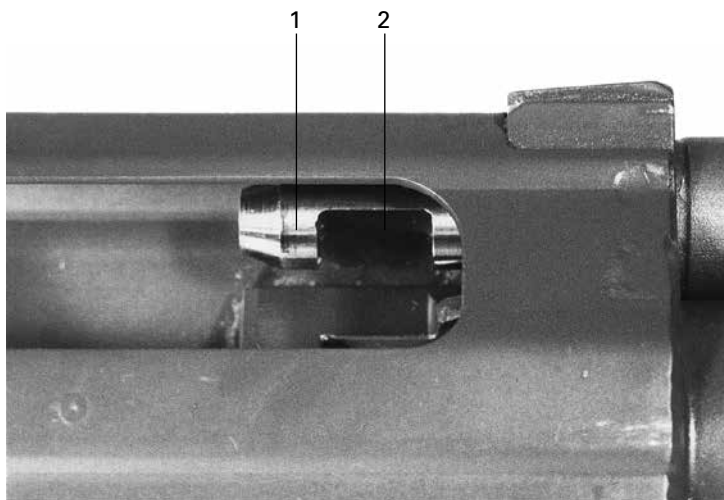


Figure 22: Montage du piston: position de l'encoche d'arrêt

- 1 Piston
- 2 Encoche d'arrêt

2.3 Service de parc

Le service de parc se fait après chaque jour de tir!

On procède comme suit:

1. démonter l'arme;
2. nettoyer les différentes pièces de l'arme:
 - a) la buse, le tube d'échappement des gaz et le piston (avec le pinceau, un chiffon, le grattoir et la baguette de nettoyage avec brosse pour tube d'échappement des gaz);
 - b) la boîte de culasse, la chambre à cartouche et le canon en passant par la chambre à cartouche (avec le pinceau, un chiffon et la baguette de nettoyage complète);
 - c) le dispositif de détente et les autres parties de l'arme (avec le pinceau et un chiffon);
3. nettoyer les accessoires;
4. contrôler l'état des différentes pièces;
5. contrôler si le numéro de l'arme est le même sur la boîte de culasse, la boîte de détente, le support de la tête de culasse et la tête de culasse;
6. graisser l'arme;
7. remonter l'arme;
8. faire le contrôle du fonctionnement.

2.4 Prescriptions pour le nettoyage et le graissage

Dégraissage du canon

Avant le tir, le canon doit être dégraissé à partir de la chambre à cartouche.

Prescriptions de graissage pour le service de parc

1. graisser le canon, la chambre à cartouche et la culasse (le graissage du canon se fait par la chambre à cartouche, avec la baguette de nettoyage complète munie de la brosse à graisse);
2. graisser l'intérieur de la boîte de culasse, notamment les glissières;
3. graisser la buse, le tube d'échappement des gaz et le piston, à l'intérieur et à l'extérieur;
4. graisser la boîte de détente;
5. si nécessaire, graisser la sûreté de la crosse et son ressort ;
6. passer un chiffon gras sur les autres parties métalliques de l'arme.

3 Contrôles

3.1 Contrôle du retrait des cartouches

A la fin des exercices de tir, le directeur du tir effectue le contrôle du retrait des cartouches.

Les tireurs individuels sont eux-mêmes responsables du contrôle du retrait des cartouches!

Il contrôle les points suivants:

- a) culasse ouverte;
- b) aucune cartouche dans la chambre à cartouche;
- c) arme assurée;
- d) magasin vide.

Il rend attentif à l'ordre concernant les munitions. Il reprend les munitions surnuméraires!

3.2 Contrôle du canon

Pour le contrôle du canon avant les exercices de tir, le tireur effectue les mouvements suivants:

- a) retirer les cartouches;
- b) appuyer la crosse sur la ceinture, le canon vers l'avant;
- c) tourner l'arme de manière à ce que la fenêtre d'éjection des douilles soit dirigée vers le haut.

Le directeur du tir a contrôlé par la bouche du canon que celui-ci est dégraissé et non obstrué, et que l'arrêteur du tir en rafales est positionné en fonction de l'engagement

Chaque tireur individuel est lui-même responsable du contrôle du retrait des cartouches!

3.3 Contrôle du fonctionnement

Le contrôle du fonctionnement doit se faire après chaque démontage. Le magasin n'est pas introduit au début, l'arrêteur du tir en rafales doit être engagé (point blanc • visible).

1. retirer les cartouches et fermer la culasse lentement;
2. contrôler la buse:
 - a) contrôler la mobilité de la buse et son encliquetage dans la position verticale et oblique;
 - b) mettre la buse en position verticale;
3. contrôler le dispositif de visée:
 - a) mobilité du tambour autour de son axe;
 - b) mobilité du guidon de nuit;

4. contrôler si l'arrêteur est bien engagé dans l'encoche de la poignée de charge;
5. contrôler la crosse:
 - a) rabattre la crosse et contrôler si elle est retenue par le clip;
 - b) déplier la crosse et contrôler la sûreté de la crosse;
6. contrôler la résistance du levier de sûreté;
si le levier de sûreté peut être tourné sans offrir une grande résistance, l'arme doit être contrôlée par un armurier de troupe ou par l'arsenal;
7. contrôler les fonctions:
 - a) mettre le levier de sûreté sur «S», faire un mouvement de charge, presser la détente:
le chien ne doit pas se libérer, la détente doit être bloquée;
 - b) mettre le levier de sûreté sur «1», presser et ne pas relâcher la détente:
le chien doit se libérer.
La détente étant toujours pressée, faire un mouvement de charge:
le chien ne doit pas se libérer.
Relâcher puis presser à nouveau la détente:
le chien doit se libérer.
 - c) contrôler le cran d'arrêt;
faire un mouvement de charge, mettre le levier de sûreté sur «1» et contrôler plusieurs fois si le cran d'arrêt est perceptible;
8. introduire un magasin vide et contrôler s'il tient;
9. contrôler l'arrêteur de culasse:
 - a) faire un mouvement de charge:
la culasse doit être retenue dans la position arrière;
 - b) presser l'arrêteur de culasse vers le haut:
la culasse doit se déplacer subitement en avant;
 - c) presser la détente, assurer.

4 Prescriptions de sécurité

4.1 Éducation à la sécurité

Généralités

¹Les armes sont des objets inanimés qui n'ont pas de volonté propre. Une arme ne tire jamais «toute seule». Il faut obligatoirement que quelque chose ou quelqu'un appuie sur la détente. Les armes sont sûres. Ce sont les manipulations lacunaires ou fausses qui sont dangereuses.

²La sécurité d'une arme réside donc dans l'éducation du tireur. Si celui-ci est éduqué à considérer son arme avec respect et qu'il mémorise les quatre règles de sécurité élémentaires, il n'aura pas d'accident avec son arme. Des incidents sont possibles, mais pas d'accidents.

³Des incidents ou des accidents ne surviennent pas qu'en stand ou sur la place de tir mais également dans la vie quotidienne, partout où des armes sont manipulées. Les règles élémentaires de sécurité doivent non seulement être respectées sur la place de tir, mais également dans toutes les autres activités militaires.

⁴La notion «côté fort» représente le côté droit ou la main droite, la notion «côté faible» le côté gauche ou la main gauche pour un droitier et vice-versa pour un gaucher.

4.2 Les quatre règles élémentaires d'éducation à la sécurité

Ces règles doivent être appliquées en permanence. Elles s'énoncent comme suit:

1. Toutes les armes sont toujours considérées chargées!

Il n'existe pas d'exception. Agir donc en conséquence en restant totalement inflexible à ce sujet. Les accidents arrivent toujours avec des armes soi-disant «vides»;

2. Ne jamais pointer le canon de son arme sur quelque chose qu'on ne veut pas toucher!

L'inobservation de cette règle est la plus grande cause d'accidents de tir. Si quelqu'un enfreint cette règle et qu'on attire son attention sur ce point, la réponse habituelle est «mon arme n'est pas chargée!» (toutes les armes sont toujours considérées chargées) ;

3. Garder l'index hors de la détente tant que le dispositif de visée n'est pas sur le but!

Un des réflexes innés de l'être humain est de crisper ses mains dans les situations de stress. La force exercée par une personne qui sursaute peut atteindre 20 kg. Si l'index se trouve sur la détente (poids de détente 2,5 kg), un départ du coup involontaire peut en résulter. Par ailleurs, le temps nécessaire pour placer l'index sur la détente est dans tous les cas plus court que celui nécessaire à aligner le dispositif de visée. Le tireur ne perd donc pas de temps et gagne en sécurité;

4. Être sûr de son but!

Toujours identifier le but avant de tirer et prendre garde aux conséquences en cas de ricochet, de manqué ou de perforation du but. Le tireur est responsable de chaque coup qu'il tire.

4.3 Contrôle personnel de sécurité (CPS)

Chaque fusil d'assaut doit être considéré comme chargé, aussi longtemps que l'utilisateur ne s'est pas convaincu du contraire par un «**contrôle personnel de sécurité**» (CPS).

Le «contrôle personnel de sécurité» (CSP) est fait:

- a) chaque fois que l'on prend l'arme;
- b) chaque fois que l'on dépose l'arme.

Procédé:

- a) ouvrir la culasse d'environ 2 cm;
- b) contrôler la chambre à cartouche (pas de cartouche dans la chambre à cartouche);
- c) contrôler le magasin (pas de cartouches dans le magasin).

4.4 Responsabilité du tireur

Chaque tireur est personnellement responsable de l'engagement de son arme. Il a l'obligation d'arrêter immédiatement le tir, même à l'encontre d'autres ordres, s'il croit déceler un danger pour des personnes ou des animaux ou un risque d'occasionner des dommages matériels.

Avant les exercices de tir, il faut procéder au contrôle du canon. Les tireurs isolés sont personnellement responsables du contrôle du canon.

À la fin de chaque exercice de tir, il faut procéder au contrôle du retrait des cartouches. Les tireurs isolés sont personnellement responsables du retrait des cartouches.

À la maison, le fusil d'assaut doit être déposé dans un local sec, sûr et pouvant être fermé à clé. La sécurité est augmentée dès l'instant où la culasse est stockée séparément de l'arme.

4.5 Avant d'entrer au stand de tir:

- a) CPS, la crosse doit être dépliée;
- b) la culasse ouverte, assuré, sans magasin.
- c) contrôler la chambre a cartouches;
- d) la position de l'arrêteoir du tir en rafales (point blanc visible);

4.6 À t'intérieur du stand:

1. le fusil d'assaut doit être déposé au râtelier;
2. le fusil d'assaut ne doit être chargé qu'en position de tir. Il faut retirer les cartouches avant de quitter la position de tir;
3. toute manipulation en position de tir doit être exécutée avec l'arme en joue.
4. Le fusil d'assaut peut être désassuré uniquement dans la position de tir. L'arme doit être à nouveau assurée avant de quitter la position de tir.

Pendant les exercices de tir, l'ouïe doit être protégée avec l'appareil de protection de l'ouïe !

La détente ne doit pas être pressée lors du changement du levier de sûreté parce que un coup pourrait partir.

À la fin du tir, il faut procéder au contrôle du retrait des cartouches.

5 Manipulations

5.1 Principes

Lors des jours de tir, les manipulations se font exclusivement à l'emplacement du tireur et dans la position de tir :

1. toutes les manipulations doivent se faire avec l'arme assurée et en joue ;
2. la main forte (main de tir) ne lâche jamais la poignée de pistolet;
3. toutes les manipulations se font avec la main faible (exception: assurer et désassurer).

5.2 Actionner le levier de sûreté

L'arme est **désassurée** avec le pouce de la main forte.

L'arme est **assurée** avec l'index de la main forte.

5.3 Charger

1. monter le déviateur de douilles;
2. introduire le magasin et contrôler par un mouvement contraire s'il tient;
3. culasse (pousser l'arrêt de culasse vers le haut ou tirer la culasse avec la poignée de charge, jusqu'à la butée puis lâcher la poignée de charge).

5.4 Retirer les cartouches

1. levier de sécurité sur «S»;
2. démonter le déviateur de douilles;
3. enlever le magasin;
4. ouvrir la culasse et la bloquer au moyen de l'arrêt de culasse;
5. contrôler la chambre à cartouche;
6. recueillir les cartouches.

5.5 Recharger

arche à suivre lorsque le magasin est vide:

1. levier de sécurité sur «S»;
2. enlever le magasin vide;
3. remplir le magasin et le réintroduire;
4. culasse (pousser l'arrêt de culasse vers le haut ou tirer la culasse avec la poignée de charge, jusqu'à la butée puis lâcher la poignée de charge).

5.6 Remplir le magasin

Introduction des cartouches:

1. placer le guide-cartouches sur le magasin;
2. introduire la réglette dans le guide-cartouches;
3. appuyer le fond du magasin sur la poitrine ou la table;
4. presser les cartouches vers le bas dans le magasin;
5. contrôler à l'aide des repères le nombre de cartouches introduites dans le magasin;
6. enlever la réglette et ranger le guide-cartouches dans la poignée de pistolet.

5.7 Dérangements

Dès que le tir est interrompu par un dérangement de l'arme, il faut procéder comme suit:

1. contrôler par un mouvement contraire si le magasin tient;
2. mouvement de charge;
3. continuer le tir.

Si l'arme ne fonctionne toujours pas:

1. levier de sécurité sur «S»;
2. enlever le magasin;
3. mouvement de culasse, retenir la culasse en position arrière et contrôler l'éjection de la douille; le cas échéant, enlever la douille coincée;
4. charger un nouveau magasin;
5. faire le mouvement de charge et continuer le tir.

Si l'arme ne devait toujours pas fonctionner:

1. Retirer les cartouches;
2. annoncer le dérangement au moniteur de tir;
3. procéder selon les directives du moniteur de tir.

Les dérangements peuvent être évités dans une large mesure si:

- l'arme est entretenue de manière correcte;
- le service de parc est effectué conformément aux prescriptions;
- les contrôles de fonctionnement sont effectués conformément au règlement;
- le magasin est rempli et introduit correctement.

Positionnement de la buse:

En principe, la buse est en position «verticale» lors du tir en stand.

6 Manières de porter l'arme

6.1 La position de sécurité

Application au stand de tir;

Description:

- porter l'arme par la poignée de pistolet;
- garde-main contre l'épaule forte;
- canton vers le haut;
- le magasin ne pas engagé.



Figure 23: Position de sécurité lors de tirs en stand

6.2 Le port d'arme

La manière de porter l'arme pour se rendre au stand de tir ou pour rentrer est situative. Le tireur décide lui-même comment il veut porter son arme.

L'arme en bandoulière devant, l'arme en bandoulière, avec crosse rabattue ou dépliée.

7 Les principes du tir

7.1 Les cinq éléments du tir

Le tir de précision est le résultat de connaissances et la coordination des cinq éléments suivants :

1. la prise ne main de l'arme;
2. la position de tir;
3. le processus de visée (guidon net);
4. la technique de respiration;
5. la technique du départ du coup.

7.2 La prise en main de l'arme

Afin de permettre la stabilité nécessaire lors du départ du coup, on ne doit pas crisper le fusil d'assaut mais l'appuyer contre le corps. Une fixation crispée de l'arme transmet les vibrations ce qui provoque une gerbe plus grande. La poi-gnée de pistolet se tient avec la main forte sans grande pression, la crosse ne tirée que peu vers l'épaule et soutenue de la main faible.

7.3 La position de tir

il s'agit de respecter les règles suivantes:

- la position de corps détendue;
- l'arme repose sur les appuis osseux;
- le corps se positionne dans le prolongement de l'arme.



Figure 24: Mise en joue couché sur bipied

Lorsque le tireur met son arme en joue sur le bipied, il veille à ce que ce dernier soit à la verticale et ne coince pas. Le corps est allongé, à plat, droit et

détendu, décalé de 20 à 40 degrés par rapport à la position de tir de manière à ce que la distance qui sépare les yeux de la hausse s'élève à environ 8 à 12 cm. Les jambes sont légèrement écartées. La mise en joue doit permettre une vision en ligne directe par le dispositif de visée. La distance entre les coudes dépend de la longueur des bras et de l'angle d'inclinaison de la position de tir. *L'important est que le tireur se sente à l'aise et obtienne de bons résultats !*

7.4 La visée

¹Le processus de la visée consiste à mettre sur une ligne identique l'œil, la hausse, le guidon et le but. Le fusil d'assault est équipé d'un dispositif de visée qui simplifie grandement le tir. Dans ce processus, le tireur doit prendre uniquement garde à maintenir le guidon sur le point de visée (l'objectif) alors que toute l'acuité visuelle est concentrée sur le guidon

²Le tir avec les deux yeux ouverts a l'avantage que les yeux du tireur fatiguent moins vite et qu'il garde une meilleure vue sur l'environnement.

³En principe, le tireur fait correspondre sur toutes les distances et sur toutes les images de cible, le guidon avec le centre de l'objectif («plein centre», figure 25)

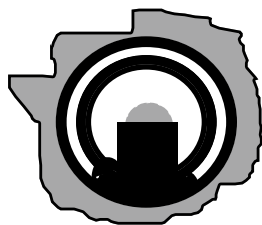


Figure 25:
Objectif «plein centre»
Cible combinée A



Objectif «plein centre»
Cible de campagne B combinée

7.5 La technique de respiration

¹Le processus respiratoire est d'une grande importance pour l'état général du corps (circulation sanguine, inhalation d'oxygène, métabolisme). Une respiration mal maîtrisée peut fortement réduire les capacités lors du tir. Dès l'instant où le tireur commence à viser, la respiration devient plus lente et elle est retenue après 2 à 3 inspirations (de 3 à 5 secondes). Le coup est déclenché pendant cette phase et, ensuite, la respiration reprend normalement. La poitrine se dilate uniquement à l'instant de l'inspiration pour se contracter lors de l'expiration. Ces mouvements se reportent sur le F ass; lors de la respiration, l'arme s'abaisse un peu et elle s'élève à nouveau lors de l'expiration. De manière à stabiliser l'arme, l'air doit être totalement expiré et la respiration doit être retenue.

²La respiration peut être retenue au maximum 8 secondes. Si le coup ne peut pas être lâché dans ce laps de temps, le processus doit être recommencé.

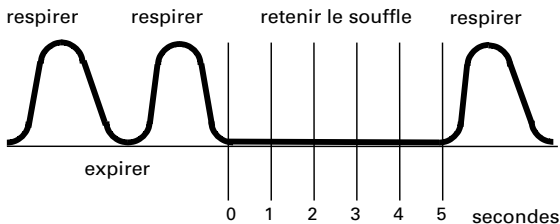


Figure 26: La technique de respiration

7.6 La technique de départ du coup

L'élément-clé dans l'instruction au tir est le départ du coup. La pression de l'index sur la détente doit être exercée dans l'axe du canon pour ne pas modifier des éléments de visée.

L'index est placé sur la détente de manière à ce que ce soit la première phalange qui appuie.

La pression exercée sur la détente se fait en trois temps :

- trouver le cran d'arrêt;
- conserver le cran d'arrêt puis P-R-E-S-S-E-R progressivement sur la détente jusqu'à la butée;
- maintenir la détente pressée au fond 1 à 2 secondes.



Figure 27: Position de l'index sur la détente

7.7 Coordination (respiration, processus de visée et déclenchement du coup)

¹La coordination est la combinaison de la saisie de l'image de la cible avec le processus de pression sur la détente. Dans ce contexte, les informations données par nos organes de perception (les yeux et la peau du doigt qui actionne la détente) doivent être accordées. Si ces valeurs ne concordent pas, le système nerveux provoque le mouvement des muscles du doigt qui actionne la détente et la pression augmente de manière continue jusqu'au moment où la détente est amenée sur le cran d'arrêt.

²L'habileté au tir est obtenue grâce à un entraînement «à sec» (entraînement du départ du coup «à sec» = sans munitions), bien conçu qui permet la maîtrise de la respiration et de la technique de visée et de départ du coup. Comme dans la plupart des activités sportives, le tir est surtout une affaire de coordination des capacités motrices qui peuvent être entraînées sans munitions.

³Une observation répétée de nos images de cibles posées contre un arrière fond blanc de même que le touché répété du point de pression et du déclenchement du coup en amenant la détente jusqu'au cran d'arrêt augmente la capacité de coordination. Ce genre d'entraînement «à sec» est très efficace. En effet, les différentes valeurs entrant en jeu sont enregistrées dans le cerveau.

Départ du coup sans pression de temps:

- a) respirer, regarder dans le vert pour reposer l'œil;
- b) inspirer et expirer calmement ; lors de la dernière expiration prendre le cran d'arrêt;
- c) après avoir expiré retenir la respiration ni crispé ni tendu;
- d) se concentrer sur le guidon;
- e) presser aussi longtemps jusqu'à ce que la détente ait atteint la butté mécanique, mais au maximum 5 secondes;
- f) répéter la marche à suivre si le coup n'est pas parti.

Départ du coup avec pression de temps:

- a) ne pas «écraser» d'un seul coup la détente sous prétexte que le temps presse, mais plutôt la presser régulier jusqu'à la butté mécanique de la détente;
- b) une fois le coup parti, le tireur respire et expire une fois calmement, prendre à nouveau le cran d'arrêt et fait déclencher le coup rapidement (max. dans les 3 secondes) ;
- c) lors du départ du coup avec pression de temps, on tire environ un coup toutes les 5 secondes sur un but bien visible à une distance de 300 m.

7.8 Les dix étapes du «départ du coup coordonné»

1. La mise en joue de l'arme

Je mets l'arme en joue d'un mouvement musculaire courant devant mon œil.

2. Le contrôle du corps

Les muscles non engagés sont calmes et détendus.

3. Contrôle du secteur du but

Maintenant, l'arme se trouve calme dans la zone du but. La position de repos ne peut être garantie que par une bonne mise en place. S'il nécessaire, je dois corriger ma position.

4. Vérifier l'alignement

Je ferme les yeux, je respire et je me détends. Puis je rouvre les yeux et l'arme doit toujours être dans la zone du but.

5. Retenir la respiration

Je respire et expire deux à trois fois et je retiens la respiration entre 3 à 5 secondes. Pendant ce temps le coup doit partir.

6. Prise du cran d'arrêt

Lors de ma dernière expiration de mène la détente jusqu'au cran d'arrêt. Plus rien ne bouge. La main à la poignée de pistolet ne devrait faire ni pression ni rame.

7. Alignement du avec le centre de l'objectif

Je vérifie l'image de objectif (si celui-ci ne correspond pas retour au point 4).

8. Déclencher le coup

Je renforce la pression sur la détente jusqu'au départ du coup. Le coup est parti. La résistance est disparue.

9. Maintenir la détente

Je constate si mon image du but lors du départ du coup coïncidait avec l'image idéal. Je lâche la prise, détends les muscles, je respire et j'analyse.

10. Analyser le coup

Je constate si mon image du but lors du départ du coup coïncidait avec l'image idéal. Je lâche la prise, détends les muscles, je respire et j'analyse.

7.9 Remarques concernant l'instruction

¹De mauvais résultats surviennent lorsque:

1. La ligne de visée ne correspond plus à la ligne de mire. Ce cas se produit lorsque le guidon ne concorde plus précisément avec l'objectif;
2. Les yeux se ferment par réflexe au moment du départ du coup;
3. Le départ du coup est mauvais et la détente est tirée d'un coup sans prendre le cran d'arrêt (arraché);
4. Le départ du coup est voulu et l'épaule pousse la crosse. Le coup est alors trop bas et à l'opposé du côté de la mise en joue;
5. Le tireur n'est pas suffisamment détendu lorsqu'il dirige son arme précisément sur l'objectif;
6. Le rythme respiratoire est faux;
7. Le tireur souffre de graves troubles visuels.

²En reconnaissant les erreurs de comportement et par l'entraînement, les prestations de tir peuvent être fortement améliorées.

³Grâce au déclenchement du coup «à sec» il est possible d'observer si le tireur continue à se concentrer sur le guidon au-delà du départ du coup.

⁴Lors du départ du coup «à sec», le guidon doit rester absolument immobile jusqu'au moment où la détente est arrivée en fin de course. Si le guidon se déplace latéralement ou en hauteur pendant le processus de déclenchement du coup «à sec», cela signifie que la manière d'actionner la détente est trop rapide ou que la pression sur le point de pression est insuffisante.

⁵À l'aide de la méthode de la «pression dirigée», les fautes commises en actionnant la détente peuvent être supprimées. Le tireur pose le doigt sur la détente. Le moniteur pose alors son index sur le doigt du tireur. Le moniteur presse sur le doigt du tireur jusqu'au moment où il prend le cran d'arrêt et poursuit ensuite progressivement la pression jusqu'au moment du départ du coup. Cet exercice démontre au tireur de quelle manière le déclenchement du coup doit être correctement effectué. L'exercice peut être effectué «à sec» mais également avec munitions. Par des exercices ultérieurs nombreux, le processus d'actionnement de la détente peut être sensiblement amélioré.

⁶La qualité du déclenchement du coup peut être contrôlée par le moniteur qui interpose son index entre le doigt du tireur et la détente.

⁷La technique respiratoire peut être contrôlée par l'observation attentive de la partie du dos située près des hanches. Le déclenchement du coup doit se produire uniquement au moment où l'air est expiré et la respiration retenue. Lorsque la respiration abdominale est correcte, le mouvement subi par l'arme est extrêmement limité.

7.10 Correction du tir

Le but de la correction est d'amener le centre de l'ensemble des touchés sur le centre de la cible et, ainsi, d'égaliser les irrégularités de la journée (vent, luminosité, précipitations).

En stand, la correction se fait directement sur la hausse.

D'une manière générale, une correction se fait uniquement en fonction du point d'impact moyen de 3 coups.

En tournant la vis de réglage en dérive ou en élévation d'un cran, le point d'impact moyen se déplace respectivement en hauteur et en dérive de 4,5 cm par cran d'arrêt sur 300m.

Les corrections à la vis de réglage se font avec le tournevis du couteau de poche dans la direction de la flèche, comme suit:



Figure 28: Vis de réglage en élévation

- 1 Symbole pour la correction sur le centre de la cible
- 2 Symbole pour la correction du point d'impact
- 3 Sens dans lequel la vis de réglage doit être tournée

élévation:

lorsque le coup est trop bas, on tourne la vis de réglage en élévation dans le sens des aiguilles de la montre (à droite).

lorsque le coup est trop haut, on tourne la vis de réglage en élévation dans le sens contraire des aiguilles de la montre (à gauche).

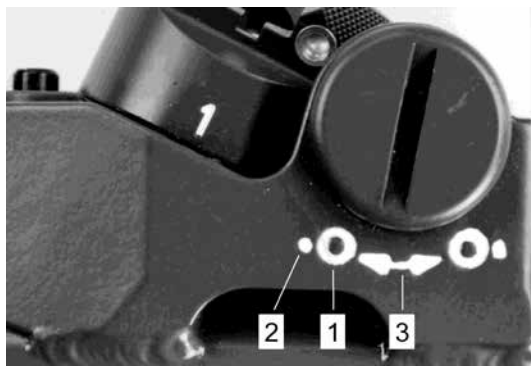


Figure 29: Vis de réglage en dérive

- 1 Symbole pour la correction sur le centre de la cible
- 2 symbole pour la correction du point d'impact
- 3 Sens dans lequel la vis de réglage doit être tournée

Dérive:

Lorsque le coup est à gauche, la vis de réglage en dérive doit être tournée dans le sens des aiguilles de la montre (à droite).

Lorsque le coup est à droite, la vis de réglage en dérive doit être tournée dans le sens contraire des aiguilles de la montre (à gauche).

Appendice 1

Extraits des ordonnances sur le tir hors du service

Ordonnance Conseil fédéral suisse sur le tir hors du service [512.31]

(Ordonnance sur le tir)

du 5 décembre 2003 (Etat le 1^{er} janvier 2011)

Art. 3 Exécution

¹Les sociétés de tir reconnues organisent les exercices de tir obligatoires et volontaires hors du service.

²Les exercices de tir hors du service ne peuvent avoir lieu que dans les installations de tir prévues à cet effet et reconnues par les autorités militaires compétentes, ou sur les terrains de tir autorisés par les officiers fédéraux de tir compétents.

³Le Département fédéral de la défense, de la protection de la population et des sports (DDPS) édicte les prescriptions concernant l'organisation des tirs par les sociétés de tir, le déroulement des exercices de tir obligatoires et volontaires hors du service, les performances minimales exigées des militaires astreints au tir ainsi que les armes et les munitions autorisées.

Ordonnance du DDPS sur le tir hors du service [512.311]

(Ordonnance du DDPS sur le tir)

du 11 décembre 2003 (Etat le 1^{er} janvier 2010)

Art. 13 Prescriptions de sécurité

¹Les règlements de l'armée concernant les armes et les directives du Groupement Défense concernant les installations de tir sont applicables au tir hors du service.

Art. 15 Protection de l'ouïe

¹Les tireurs, les commissaires et le personnel auxiliaire sont tenus de porter un appareil de protection de l'ouïe pendant les exercices de tir. Les prescriptions y relatives doivent être affichées de manière bien visible dans les stands de tir.

²Les militaires qui sont équipés d'appareils de protection de l'ouïe doivent les porter lors de tous les exercices de tir.

³Les sociétés de tir sont tenues de mettre spontanément les appareils de protection de l'ouïe à la disposition des tireurs. Pour les cours pour jeunes tireurs, les appareils de protection de l'ouïe nécessaires sont fournis par le DDPS.

Ordonnance du DDPS sur les installations servant au tir hors du service

(Ordonnance sur les installations de tir) [510.512]

du 15 novembre 2004 (Etat le 7 décembre 2004)

Art. 6 Interdiction de tirer en rafales

Le tir en rafales est interdit sur les installations de tir, qu'elles soient dévolues en tout ou partie au tir hors du service.

Appendice 2

Munitions

Cartouche 5,6 mm 90 F

¹La cart 5,6 mm 90 F se compose du projectile, de la charge propulsive et de la douille. Le projectile se compose d'un noyau de plomb enrobé d'acier. La charge propulsive se compose de poudre qui dégage peu de fumée. La douille est en laiton. L'amorce est logée dans le culot de la douille.

²Poids:

Cartouche 12,7 g

comprenant:

projectile 4,1 g

douille et charge propulsive 8,6 g

Emballages

Les cari 5,6 mm 90 F sont livrées sous forme de:

- a) petit emballage de 50 cartouches (5 réglettes) et
- b) grand emballage de 1000 cartouches (20 petits emballages).

Extraits de l'ordonnance sur le tir hors du service [512.31]

Art. 7 Commerce des munitions d'ordonnance

Le commerce des munitions d'ordonnance dans le tir hors du service est interdit.

Art. 45 Vente de munitions d'ordonnance

¹Les munitions d'ordonnance doivent être remises aux tireurs au prix fixé par le DDPS. La facturation d'une taxe par coup n'est admise qu'à la condition que le tireur soit informé de son existence et du prix des munitions.

²Le montant maximum de la taxe par coup est fixé dans l'ordonnance du DDPS du 12 décembre 1995 sur l'administration de l'armée [510.301.1]

Extrait de l'Ordonnance du DDPS sur le tir hors du service [512.311]

Art. 53 Généralités

¹Seules des munitions d'ordonnance non modifiées peuvent être utilisées pour les armes d'ordonnance ainsi que pour tous les exercices de tir et les cours d'instruction selon l'art. 4 de l'ordonnance sur le tir.

²On ne peut remettre aux tireurs que la quantité de munitions gratuites et de munitions à acheter nécessaires à l'exercice de tir en question.

³Les sociétés sont tenues de reprendre les cartouches reçues en trop; elles reprennent les munitions à acheter au prix d'achat.

Art. 55 Centres de distribution

La distribution des munitions d'ordonnance pour les tirs hors du service incombe au Groupement Défense.

Art. 57 Utilisation

¹Les munitions acquises pour le tir hors du service ne peuvent être utilisées que dans des installations de tir agréées ou sur des terrains de tir autorisés.

Art. 58 Remise de munitions à des tiers

¹Il est interdit de remettre des munitions à des sociétés de tir non reconnues, à des organisations ou à des unités militaires.

²Font exception à cette règle:

- a) les munitions remises contre bon pour des cours de tir;
- b) les munitions remises conformément à l'annexe 4, ch. 3, pour des tirs de peu d'importance;
- c) les échanges d'un nombre de munitions inférieur ou égal à 5000 coups, entre sociétés de tir reconnues.

Art. 62 Entreposage

¹Les comités des sociétés veillent à ce que les munitions soient entreposées dans un endroit approprié et sûr. Les exigences techniques en matière d'entreposage des munitions sont réglées dans des directives.

²Les munitions qui présentent des dommages dus à l'entreposage et à l'humidité doivent être renvoyées immédiatement au centre de distribution. Le rapport précisant la cause des dégâts, visé par la commission de tir concernée, doit être adressé au Groupement Défense. Celui-ci décide si les munitions doivent être remplacées.

³Les cartouches endommagées doivent être renvoyées au centre de distribution. Ces cartouches ne sont pas remplacées, mais elles sont bonifiées à la société de tir dans le décompte annuel.

Appendice 3

Règlement à l'usage des cibarres

1 Généralités

¹Au tir coup par coup, le marquage a lieu après chaque coup.

²Au tir rapide ou de vitesse, le marquage a lieu après chaque série.

2 Palettes

Sont employées pour marquer les touchés sur les cibles d'ordonnance:

- a) la palette-fanion blanche de 15 cm de diamètre, sous laquelle est fixé un fanion rouge de 40x45 cm;
- b) la palette de 30 cm de diamètre pour les distances de 100 m et plus et de 10 cm de diamètre pour les distances plus courtes, blanche d'un côté, rouge de l'autre avec bande blanche en diagonale d'une largeur équivalant au quart du diamètre de la palette;
- c) la palette de 30 cm de diamètre pour les distances de 100 m et plus et de 10 cm de diamètre pour les distances plus courtes, noire d'un côté, orange de l'autre.

3 Indication de l'impact

Lors des exercices fédéraux, l'impact sur la cible doit être montré de telle façon que la palette soit amenée depuis le bord de la cible vers le centre, jusqu'à ce que le bord intérieur de la palette se situe à une largeur de main de l'impact.

4 Impacts touchant la ligne de séparation

C'est la valeur supérieure qui compte lorsque le bord du trou d'impact touche la ligne de séparation.

5 Zéros

Les coups manqués ou tirés sur une autre cible sont marqués en balançant la palette noire. Après cette indication, le coup dans la cible doit être marqué conformément au chiffre 4. Si le coup ne se trouve pas dans la cible, il faut balancer la palette depuis le bord supérieur de la cible vers le bord inférieur.

6 Détermination de la valeur des touchés

Pour déterminer correctement la valeur des touchés, les trous doivent être obturés avec soin et les cibles criblées de coups remplacées.

7 Valeur des touchés

La valeur des touchés est indiquée avec les palettes suivantes:

- a) cible à 4 points:
 4 points palette rouge et blanche, immobile
 3 points palette blanche, immobile, la silhouette est légèrement touchée
 2 points palette orange
 1 points palette noire, immobile
- b) cible à 5 points:
 5 points palette-fanion rouge, en montrant tout d'abord l'impact, puis en la balançant devant la cible
 4 points palette rouge et blanche, immobile
 3 points palette blanche, immobile, la silhouette est légèrement touchée
 2 points palette orange
 1 points palette noire, immobile
- c) cible à 10 points:
 10 points palette blanche, tournée une fois sur le cercle de la valeur 8
 9 points palette rouge et blanche, tournée une fois sur le cercle de la valeur 7
 8 à 1 palette orange montrant l'impact selon chiffre 4;
 points : ensuite, la palette noire montre la valeur du touché sur le bord de la cible d'après le schéma suivant:

6	7	8
4	9 / 10	5
1	2	3

8 Impacts valables

¹Les coups qui ne sont pas tirés dans le temps prescrit doivent être inscrits comme zéros sur la feuille de stand. Une poursuite du tir n'est admise qu'en cas de rupture du matériel. Les dérangements de l'arme ou de charge tombent sous la responsabilité du tireur.

²Pour les coups tirés trop tard dans les tirs de série, le même nombre des meilleurs touchés est biffé. En cas de marquage électronique des coups, les coups tirés hors du temps imposé sont biffés.

³Chaque coup tiré par le tireur est valable et doit être compté.

⁴Seuls comptent les coups du tireur sur sa propre cible. Si, lors du tir coup par coup, deux ou plusieurs coups de valeur différente se trouvent dans la cible, la cible est abaissée à mi-hauteur et deux palettes croisées sont montrées au milieu de la cible. Les trous sont ensuite obturés et la cible remise en position. Le tireur peut répéter le coup qui n'a pas été marqué.

⁵Si, lors d'une série, il se trouve davantage de coups dans la cible que le nombre prescrit, la cible est abaissée à mi-hauteur et deux palettes croisées sont montrées sur le bord supérieur de la cible. Tous les coups sont ensuite montrés et marqués. Le moniteur décide de manière définitive:

- a) lorsque les coups surnuméraires ont été tirés par le tireur concerné, ce dernier n'est pas autorisé à répéter la série. Les meilleures valeurs surnuméraires sont biffées;
- b) lorsque les coups surnuméraires proviennent d'un autre tireur ou que le tireur ne peut pas être déterminé, le tireur concerné a la possibilité de répéter toute la série ou de faire biffer les meilleures valeurs;
- c) dans les installations électroniques de marquage des touchés, les coups surnuméraires ne sont pas comptés.

9 Installation de marquage électronique des touchés

L'installation de marquage électronique des touchés se compose des trois parties principales suivantes: un système de mesure électronique, un moniteur et une imprimante.

1. La détermination du touché sur le système de mesure électronique se fonde sur le principe de la chambre phono métrique. La cible est représentée sous la forme d'une chambre d'enregistrement de son. Le projectile à l'impact émet des ondes qui s'étendent sous la forme de cercles concentriques. Dès que ces cercles atteignent le plus proche microphone, le chronométrage démarre. Dès que l'onde sonore touche les autres microphones, le chronométrage est arrêté sur le microphone concerné. La différence de temps permet alors de déterminer avec une très grande précision la position de l'impact.
2. Le moniteur qui se trouve à l'emplacement du tireur indique les touchés et leur emplacement exact.
3. L'imprimante sise sur le pupitre du secrétaire permet d'imprimer les résultats.

La documentation de l'installation fournit tous les détails. Elle se trouve auprès de la garde de l'installation.

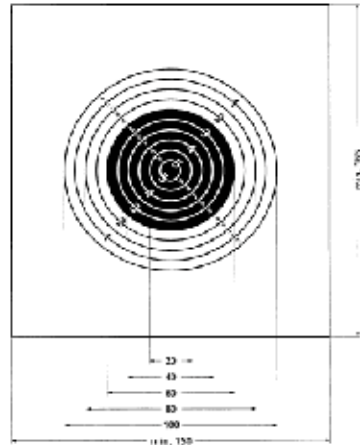
Appendice 4

Règlement concernant les cibles (Cibles d'ordonnance)

Cible A combinée

La cible A combinée d'ordonnance, à fond blanc, de 150 cm de largeur et 165 cm de hauteur au minimum, a un visuel noir de 60 cm de diamètre. Le champ des points a un diamètre de 100 cm, divisé en cinq ou dix cercles équidistants.

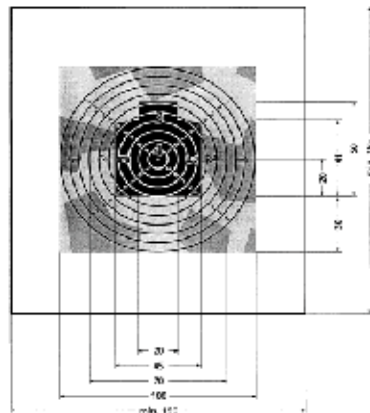
Cible A combinée
(form 34.7)



Cible de campagne B combinée

La cible de campagne B combinée est une cible d'ordonnance à fond gris clair de 150 cm de largeur et 165 cm de hauteur au minimum. Un visuel (silhouette-buste) vert de 45 cm de largeur et 50 cm de hauteur est au centre d'une zone de teinte grise et olive de 100x100 cm. Le champ des points a un diamètre de 100 cm, divisé en quatre zones et dix cercles équidistants.

Cible de campagne B combinée
(form. 34.21)



Appendice 5

Schéma de correction sur le dispositif de visée

F ass 90, 5,6 mm

Déplacement du point d'impact/élévation et dérive)

distance 300 m

4,5 cm par cran

Cible A

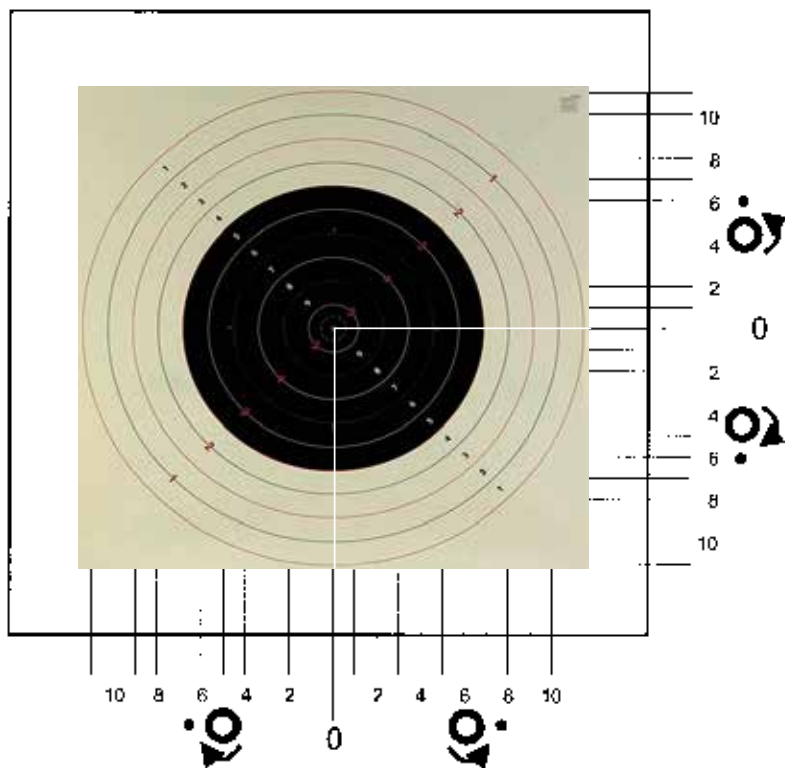


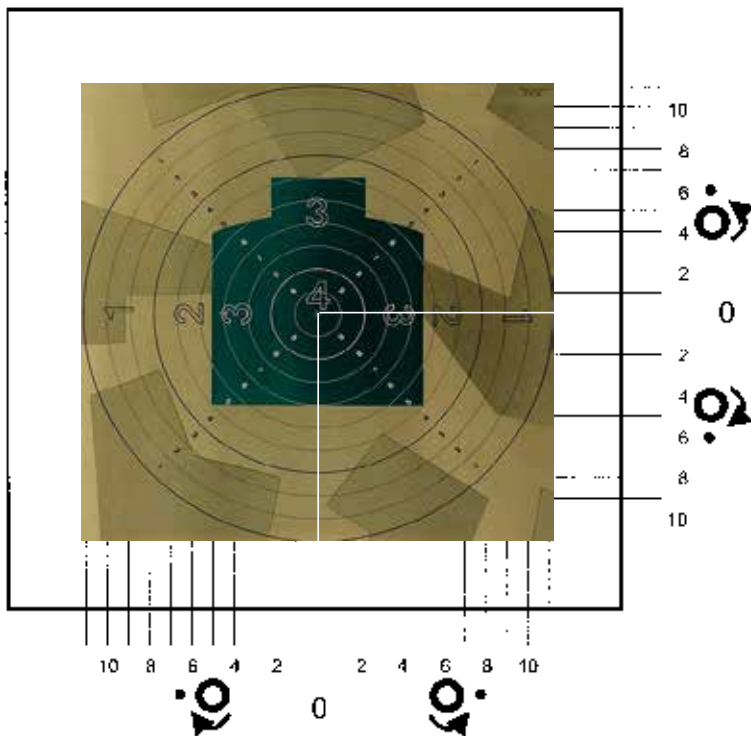
Schéma de correction sur le dispositif de visée F ass 90, 5,6 mm

Déplacement du point d'impact/élévation et dérive)

distance 300 m

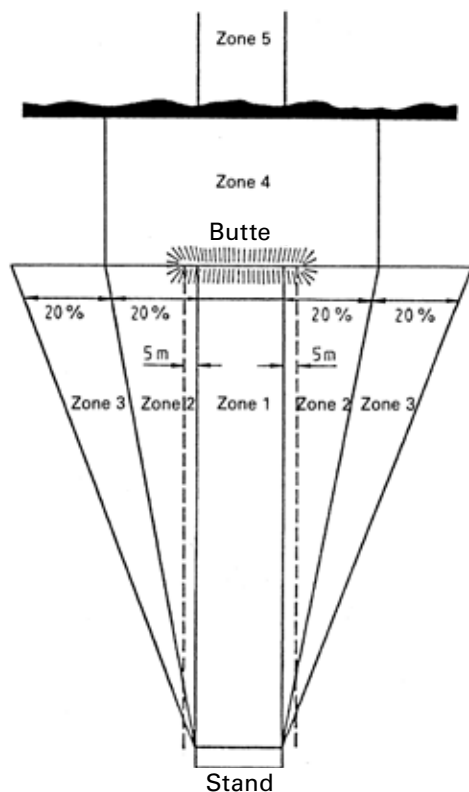
4,5 cm par cran

Cible B



Appendice 6

Zones dangereuses



Limite arrière du compartiment de terrain le plus proche visible, depuis le tireur.

Dénomination des zones dangereuses	Restriction
* Zone 1 = Champ de tir	- Interdiction de bâtir et interdiction limitée de planter
* Zone 2 = terrain latéral proche	- Interdiction de bâtir et interdiction limitée de planter
Zone 3 = terrain latéral éloigné	- Interdiction limitée de bâtir
* Zone 4 = arrière terrain proche	- Interdiction de bâtir
Zone 5 = arrière-terrain éloigné	- Zone de l'arrière-terrain éloigné devant être examinée du point de vu danger

*Interdiction d'y pénétrer pendant les tirs!

Appendice 7

Trajectoire des cartouches à fusil 5,6 mm pour F ass 90

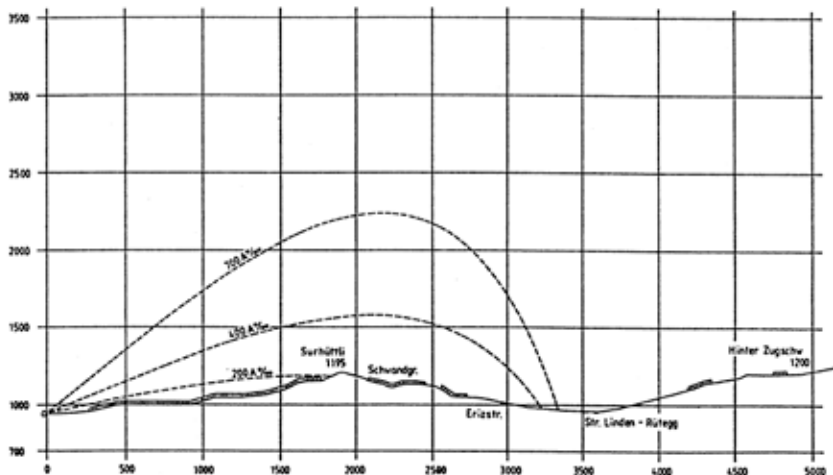


Table des vents

Désignation du vent	Vitesse m / s	Caractéristiques	corrections à 300 m nombre crans
brise	2	perceptible	2
faible	4	agite les fanions et le feuilles des arbres	5
moyen	6	fait claquer une banderole, agite les rameaux des arbres	7
frais	8	sentiment désagréable, agite les branches	10
fort	10	hurle et siffle, agite les grosses branches	12

Notes

Impressum

Editeur	Armée suisse
Auteur	Forces terrestres, Tir hors du service
Premedia	Centre des médias électroniques CME
Distribution	Office fédéral des constructions et de la logistique OFCL
Copyright	DDPS
Tirage	6000
Internet	https://www.lmsvbs.admin.ch
Documentation	27.219 f
SAP	2525.8137

Imprimé à 100% sur du papier recyclé à partir de matières premières certifiées FSC

